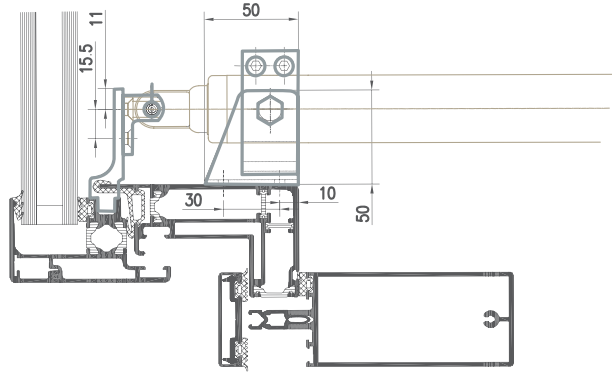


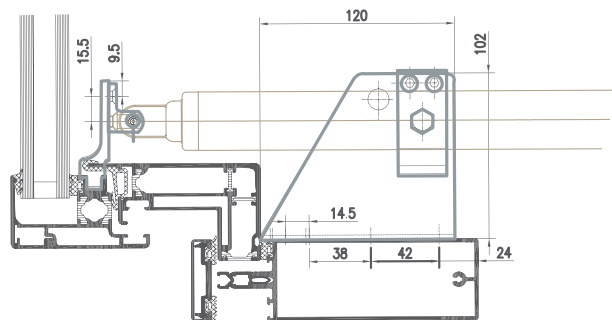
**INSTALLATION
 EXAMPLES**



WSB 300 0012



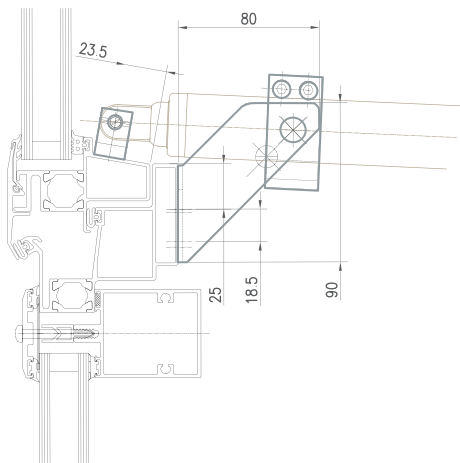
WSB 300 0001



WSB 300 0012



WSB 300 0002



WSB 300 0011



WSB 300 0003

