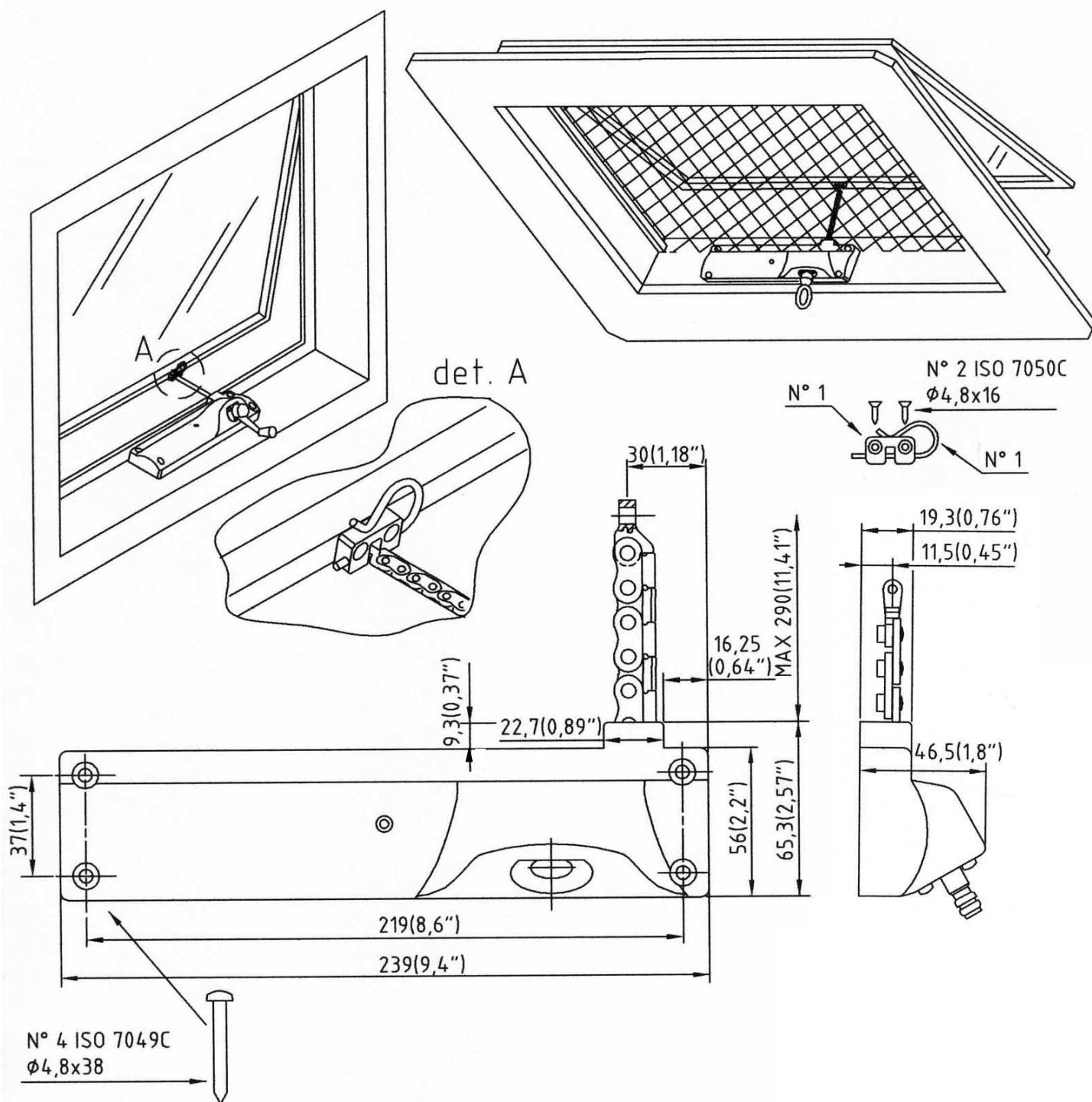


**MANUAL CHAIN OPERATOR "CAT- N.A. VERSION" - BOITIER À CHAÎNE "CAT - VERSION N.A."  
 ACCIONADOR MANUAL DE CADENA "CAT - VERSIÓN N.A." - ATTUATORE MANUALE A  
 CATENA "CAT-VERSIONE N.A."**



USE MANUAL: INSTRUCTION AND NOTICES - MANUEL D'UTILISATION: INSTRUCTIONS ET MISES EN GARDE  
 MANUAL DE USO: INSTRUCCIONES Y ADVERTENCIAS - MANUALE D'USO: ISTRUZIONI ED AVVERTENZE



## **CAT - Manual chain operator**



Manual chain operator for skylights, roof windows and awning windows

Easy and quick installation on wood, metal and vinyl.

Compact size, modern design.

Maximum opening approx. 290 mm (11,5").

Possibility to stop the sash in intermediate positions for the desired ventilation.

Allows window operation through insect screen

When closed it is not possible to open the window from outside

Smooth operation, 30 handle turns to fully open.

Quick release system for easy window cleaning.

Corrosion protected chain.

Suitable for minimum sash height of 300 mm (11,8").

### Awning windows:

Maximum sash weight:	8 kg (17,6 lbs)	for 300 mm (11,8") sash height
	22 kg (48,5 lbs)	for 400 mm (15,7") sash height
	48 kg (105,8 lbs)	for 600 mm (23,6") sash height
	100 kg (220,5 lbs)	for 1000 mm (39,4") sash height

### Skylights and roof windows:

Maximum sash weight 35 kg (77 lbs) for maximum stroke.

The above mentioned values are calculated without considering additional wind or snow loads.

The Cat chain actuator can be equipped with a handle for awning windows or eyelet for pole operation of skylights / roof windows; it is recommended to minimize the approach angle of the pole to the eyelet axis.

## **Boitier à chaîne – CAT**



Boitier à chaîne pour l'ouverture manuelle de lanterneaux, lucarnes et chassis projetants.

Pose simple et rapide sur fenêtres en aluminium, bois ou PVC.

Ouverture maximum: 290 mm environ.

Possibilité de bloquer le chassis dans n'importe quelle position intermédiaire pour obtenir l'aération souhaitée.

Possibilité d'ouvrir la fenêtre de l'intérieur sans devoir enlever une éventuelle moustiquaire.

L'actionneur est irréversible: une fois en position de fermeture, il est impossible d'ouvrir le chassis de l'extérieur.

Fonctionnement simplifié, 30 tours de manivelle permettent l'ouverture complète.

Système de déclenchement rapide pour faciliter le nettoyage de la fenêtre.

Chaîne protégée contre la corrosion.

Idéal pour des chassis ayants une hauteur de 300 mm minimum.

### Fenêtres projetants:

Poids maximum de l'ouvrant :	8 Kg	pour une hauteur de 300 mm
	22 Kg	pour une hauteur de 400 mm
	48 Kg	pour une hauteur de 600 mm
	100 Kg	pour une hauteur de 1000 mm

### Lanterneaux ou lucarnes:

Poids maximum 35 kg en cas de fonctionnement avec course maximum.

Les valeurs reportées ci-dessus ne tiennent pas compte d'une éventuelle augmentation de charge due au vent ou à la neige.

Le CAT peut être doté d'une manivelle pour les chassis projetants ou d'un œillet pour l'actionnement des lanterneaux ou des lucarnes au moyen d'une bielle de commande ; il est recommandé dans ce cas de limiter l'angle entre le bielle et l'œillet.

## **Accionador manual de cadena - CAT**



Accionador manual de cadena para abertura de ventanas de techo, claraboyas y ventanas expuestas. Fácil y rápida instalación en ventanas de aluminio, madera o PVC.

Abertura máxima acerca de 290 mm.

Es posible parar la hoja en cualquier posición intermedia para conseguir la ventilación deseada.

Posibilidad de abertura de la ventana desde el interior sin quitar el posible mosquitero.

El accionador es irreversible: en posición de cierre no es posible abrir la hoja desde el exterior.

Fácil funcionamiento, 30 giros de manivela para la apertura completa.

Sistema de desenganche rápido para una fácil limpieza de la ventana.

Cadena protegida contra la corrosión.

Adaptado para hojas de una altura mínima de 300 mm.

### Ventanas expuestas:

Peso máximo de la hoja	8 Kg	para una altura de la hoja de 300 mm
	22 Kg	para una altura de la hoja de 400 mm
	48 Kg	para una altura de la hoja de 600 mm
	100 Kg	para una altura de la hoja de 1000 mm

### Ventanas de techo o claraboyas:

Peso máximo de 35 kg para accionamiento con recorrido máximo.

Los valores citados más arriba han de considerarse sin eventual carga debida al viento o a la nieve.

El mando a cadena puede ser equipado con una manivela para ventanas al exterior o con una argolla para ser operado con un alargador para claraboyas y ventanas de azotea.

## **Attuatore manuale a catena – CAT**



Attuatore manuale a catena per apertura di finestre da tetto, lucernari e finestre a sporgere.

Facile e rapida installazione su finestre in alluminio, legno o PVC.

Apertura massima circa 290 mm.

E' possibile fermare l'anta in qualsiasi posizione intermedia per ottenere la desiderata ventilazione.

Possibilità di apertura della finestra dall'interno senza rimuovere eventuale zanzariera.

L'attuatore è irreversibile: in posizione di chiusura non è possibile aprire l'anta dall'esterno.

Funzionamento agevole, 30 giri di manovella per l'apertura completa.

Sistema di sgancio rapido per un'agevole pulizia del serramento.

Catena resistente alla corrosione.

Adatto per ante di altezza minima 300 mm.

### Finestre a sporgere:

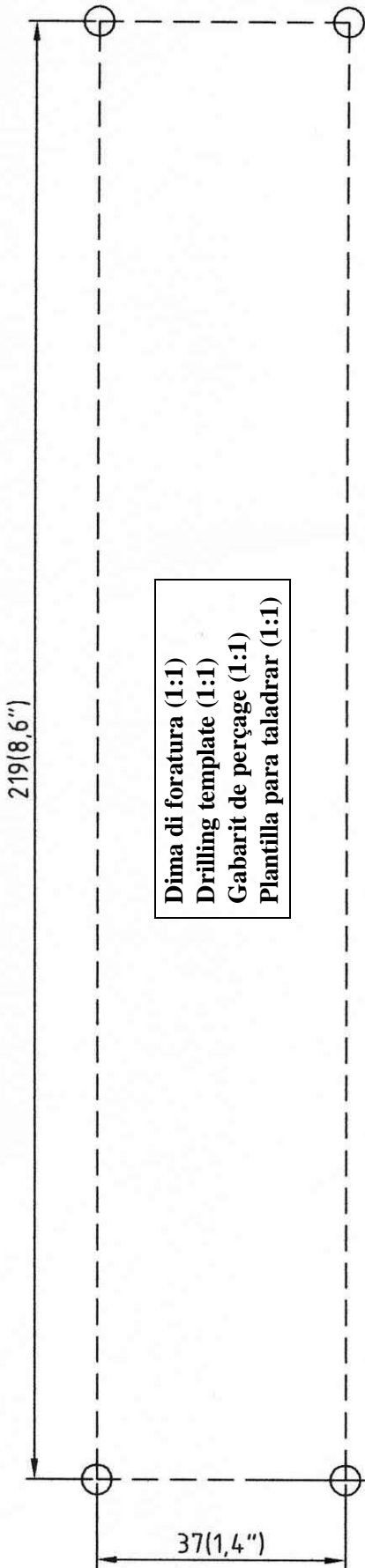
Peso massimo dell'anta	8 Kg	per altezza anta 300 mm
	22 Kg	per altezza anta 400 mm
	48 Kg	per altezza anta 600 mm
	100 Kg	per altezza anta 1000 mm

### Finestre da tetto o lucernari:

Peso massimo 35 kg per azionamento con corsa massima.

I valori sopra citati sono da considerarsi senza eventuali ulteriori sollecitazioni dovute al vento o alla neve.

E' possibile equipaggiare il CAT sia con manovella per applicazione a davanzale sia con golfare per il comando tramite asta di finestre da tetto o lucernari; in questo caso si consiglia di limitare l'angolo di scostamento tra asta e attuatore.



Dima di foratura (1:1)  
 Drilling template (1:1)  
 Gabarit de perçage (1:1)  
 Plantilla para taladrar (1:1)

Sgancio catena.  
 Chain disconnection.  
 Déclanchement de la chaîne.  
 Desenganche de la cadena.

ATTENTION

