

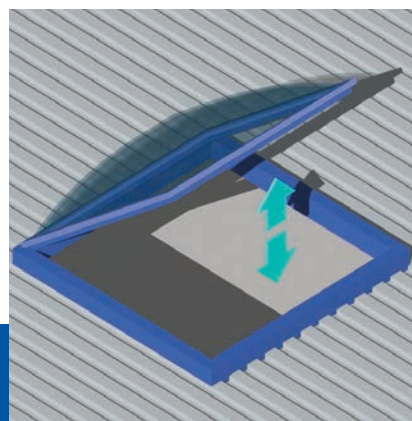
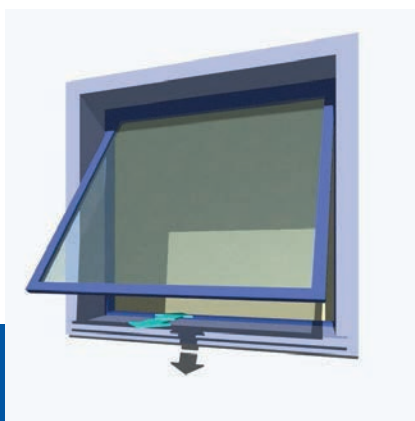
[Linea System 2]

MINGARDI[®]
THE REFERENCE FOR WINDOW AUTOMATION

Attuatore a cremagliera per:
finestre a sporgere, lucernai,
pale frangisole, finestre a
lamelle.

Rack actuator for:
top hinged windows, domes,
sunshades, louvre windows.

1000N



CE

Funzionamento in tandem
Tandem operation

Versioni disponibili:
230V AC e 24V DC
*Available versions:
230V AC and 24V DC*

Elevato grado di protezione
High protection degree

Non richiede manutenzione
Maintenance free



Per applicazioni che prevedono l'utilizzo del motore in esterno e quindi soggetto ad agenti atmosferici, si raccomanda di consultare il nostro servizio tecnico commerciale.
In case of outdoor applications please it is strongly recommended to ask for support to our technical service.

Grado di protezione dispositivi elettrici: IP 55 / *Protection degree electrical devices: IP 55*

Fine corsa chiusura-apertura: elettronico / *Limit switch closing-opening: electronic*

Colore: Grigio RAL 9006 (G) / *Colour: Grey RAL 9006 (G)*

Temperatura di funzionamento: -10°C +40°C / *Operating temperature: -10°C +40°C*

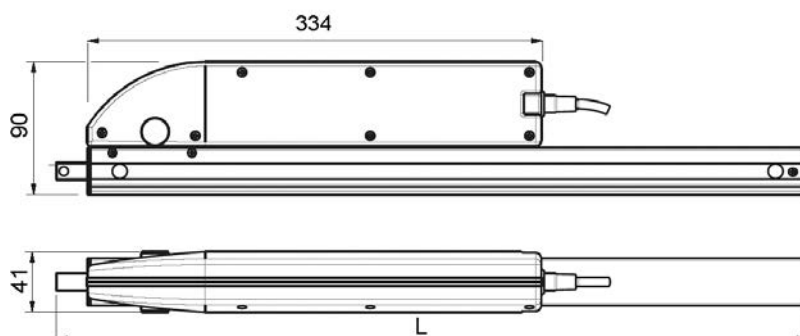
DESCRIZIONE DI CAPITOLATO

Attuatore lineare elettrico MINGARDI con movimento tramite cremagliera sezione 12 x 12 contenuta all'interno di un tubolare di alluminio. Tensione di funzionamento: 230V ~ 50 Hz in conformità alle Direttive 2006/95 LVD e 2004/108 EMC. Tensione di funzionamento: 24V CC in conformità alla Direttiva 2004/108 EMC. Predisposto di sistema di fine corsa elettronico in apertura e in chiusura con protezione da sovraccarico. Possibilità di collegamento in parallelo. Corpo motoriduttore in alluminio. Color: grigio RAL 9006, motoriduttore corpo tubolare argento. Completo di accessori di fissaggio.

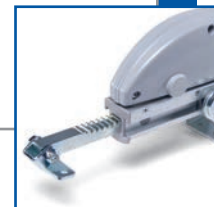
DESCRIPTION OF SPECIFICATIONS

MINGARDI linear electric actuator with movement by a 12x12 section rack contained inside the aluminium tubular. Operating voltage: 230V ~ 50 Hz in conformity with Directives 2006/95 LVD - 2004/108 EMC. Operating voltage: 24V DC in conformity with Directive 2004/108 EMC. Predisposed of a system of electronic limit switch in opening and closing with overload protection. It can be connected in parallel. Gearmotor body is in aluminum. Colours: grey RAL 9006 gearmotor, silver tubular body. Complete with fixing accessories.

System 2 Disegno dimensionale / Scale drawing



Corsa/Stroke	L
180	340
230	390
350	510
550	710
750	910
1000	1160



230V AC DATI TECNICI / TECHNICAL FEATURES

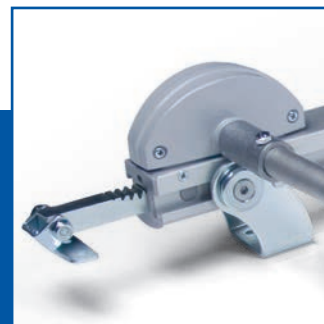
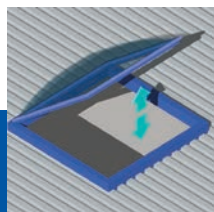
CODICE CODE	DESCRIZIONE DESCRIPTION	VOLTAGGIO VOLTAGE	SPINTA TRAZIONE THRUST TENSILE	CORSA STROKE	POTENZA ASSORBITA POWER CONSUMPTION	VELOCITA' MIN. SPEED MIN.
2700688	Motoriduttore Gearmotor	230 V~ / 50 Hz	1000 N	/	39 W	~ 7 mm/s
2700765	Motorid. (G) + cremagliera con staffe -180 mm Gearmotor (G) + rack with brackets - 180 mm	230 V~ / 50 Hz	1000 N	180 mm	39 W	~ 7 mm/s
2700766	Motorid. (G) + cremagliera con staffe - 230 mm Gearmotor (G) + rack with brackets - 230 mm	230 V~ / 50 Hz	1000 N	230 mm	39 W	~ 7 mm/s
2700767	Motorid. (G) + cremagliera con staffe - 350 mm Gearmotor (G) + rack with brackets - 350 mm	230 V~ / 50 Hz	1000 N	350 mm	39 W	~ 7 mm/s
2700689	Motorid. (G) + cremagliera con staffe - 550 mm Gearmotor (G) + rack with brackets - 550 mm	230 V~ / 50 Hz	1000 N	550 mm	39 W	~ 7 mm/s
2700768	Motorid. (G) + cremagliera con staffe - 750 mm Gearmotor (G) + rack with brackets - 750 mm	230 V~ / 50 Hz	1000 N	750 mm	39 W	~ 7 mm/s
2700769	Motorid. (G) + cremagliera con staffe - 1000 mm Gearmotor (G) + rack with brackets - 1000 mm	230 V~ / 50 Hz	1000 N	1000 mm	39 W	~ 7 mm/s

I VALORI PRESTAZIONALI RIPORTATI NELLA TABELLA SONO VALORI MEDI VERIFICATI IN CONDIZIONI DI UTILIZZO STANDARD.
THE VALUES INDICATED ON THE TABLE ARE AVERAGE VALUES WERE RECORDED IN CONDITION OF NORMAL USE.

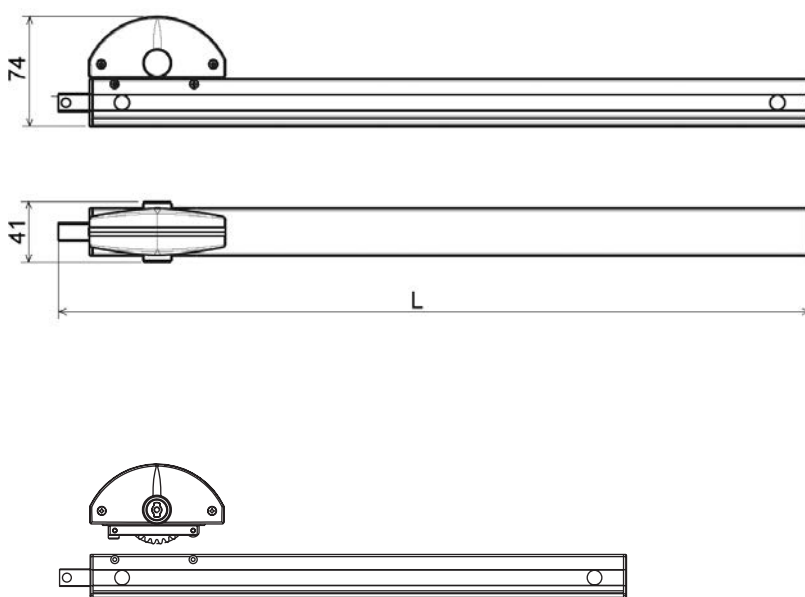
24V DC DATI TECNICI / TECHNICAL FEATURES

CODICE CODE	DESCRIZIONE DESCRIPTION	VOLTAGGIO VOLTAGE	SPINTA TRAZIONE THRUST TENSILE	CORSA STROKE	POTENZA ASSORBITA POWER CONSUMPTION	VELOCITA' MIN. SPEED MIN.
2700690	Motoriduttore Gearmotor	24 V =	1000 N	/	40 W	~ 7 mm/s
2700770	Motorid. (G) + cremagliera con staffe -180 mm Gearmotor (G) + rack with brackets - 180 mm	24 V =	1000 N	180 mm	40 W	~ 7 mm/s
2700771	Motorid. (G) + cremagliera con staffe - 230 mm Gearmotor (G) + rack with brackets - 230 mm	24 V =	1000 N	230 mm	40 W	~ 7 mm/s
2700772	Motorid. (G) + cremagliera con staffe - 350 mm Gearmotor (G) + rack with brackets - 350 mm	24 V =	1000 N	350 mm	40 W	~ 7 mm/s
2700691	Motorid. (G) + cremagliera con staffe - 550 mm Gearmotor (G) + rack with brackets - 550 mm	24 V =	1000 N	550 mm	40 W	~ 7 mm/s
2700773	Motorid. (G) + cremagliera con staffe - 750 mm Gearmotor (G) + rack with brackets - 750 mm	24 V =	1000 N	750 mm	40 W	~ 7 mm/s
2700774	Motorid. (G) + cremagliera con staffe - 1000 mm Gearmotor (G) + rack with brackets - 1000 mm	24 V =	1000 N	1000 mm	40 W	~ 7 mm/s

ACCESSORI DI COMANDO: per informazioni si prega di contattare il nostro servizio tecnico-commerciale
CONTROL ACCESSORIES: please contact our technical support service for further information



System 2 Disegno dimensionale / Scale drawing



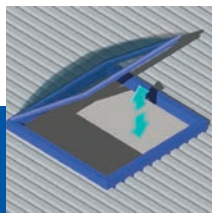
Corsa / Stroke	L
180	340
230	390
350	510
550	710
750	910
1.000	1160

CREMAGLIERA CONDOTTA / GEAR DRIVEN RACK

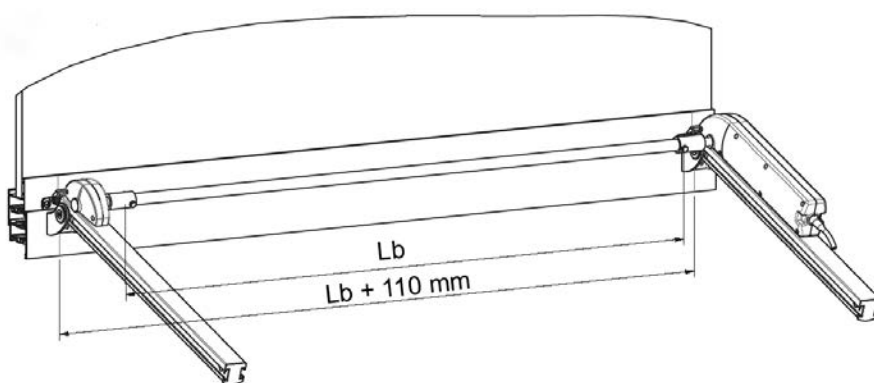
CODICE CODE	DESCRIZIONE DESCRIPTION
2700798	Gruppo condotto (G) Gear driven (G)
2700792	Gruppo condotto (G) con staffe - 180 mm Gear driven rack assembly with brackets (G) - 180 mm
2700793	Gruppo condotto (G) con staffe - 230 mm Gear driven rack assembly with brackets (G) - 230 mm
2700794	Gruppo condotto (G) con staffe - 350 mm Gear driven rack assembly with brackets (G) - 350 mm
2700795	Gruppo condotto (G) con staffe - 550 mm Gear driven rack assembly with brackets (G) - 550 mm
2700796	Gruppo condotto (G) con staffe - 750 mm Gear driven rack assembly with brackets (G) - 750 mm
2700797	Gruppo condotto (G) con staffe - 1000 mm Gear driven rack assembly with brackets (G) - 1000 mm

GRUPPO CREMAGLIERA / RACK ASSEMBLY

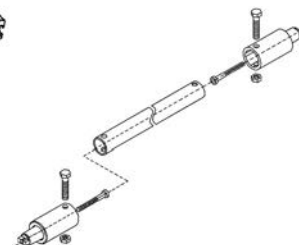
CODICE CODE	DESCRIZIONE DESCRIPTION
2700787	Cremagliera con staffe - 180 mm Rack assembly with brackets - 180 mm
2700788	Cremagliera con staffe - 230 mm Rack assembly with brackets - Stroke 230 mm
2700500	Cremagliera con staffe - 350 mm Rack assembly with brackets - 350 mm
2700715	Cremagliera con staffe - 550 mm Rack assembly with brackets - 550 mm
2700790	Cremagliera con staffe - 750 mm Rack assembly with brackets - 750 mm
2700510	Cremagliera con staffe - 1000 mm Rack assembly with brackets - 1000 mm



System 2 Disegno dimensionale / Scale drawing



Lb	Lb + 110 mm
890	1.000
1.140	1.250
1.390	1.500
1.640	1.750
1.890	2.000



BARRA DI COLLEGAMENTO / CONNECTION ROD

CODICE CODE	DESCRIZIONE DESCRIPTION
2700081	Barra di collegamento - Lunghezza 890 mm Connection rod - Length 890 mm
2700082	Barra di collegamento - Lunghezza 1140 mm Connection rod - Length 1140 mm
2700083	Barra di collegamento - Lunghezza 1390 mm Connection rod - Length 1390 mm
2700084	Barra di collegamento - Lunghezza 1640 mm Connection rod - Length 1640 mm
2700085	Barra di collegamento - Lunghezza 1890 mm Connection rod - Length 1890 mm
2700086	Accessori per attacco barra di collegamento Accessories for connecting rod

RICAMBI / SPARE PARTS

CODICE CODE	DESCRIZIONE DESCRIPTION
2700518	Gruppo accessori di fissaggio Fixing brackets

