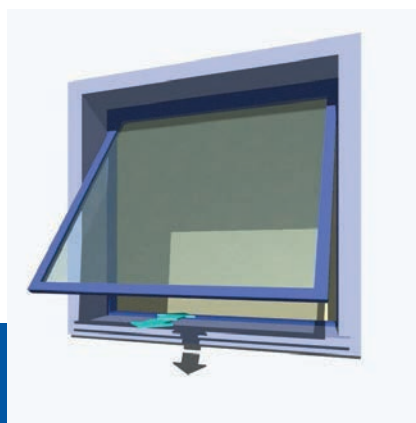


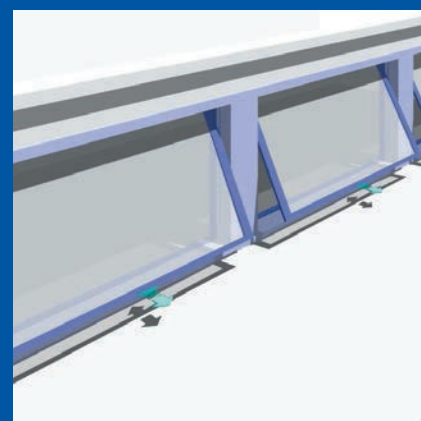
[Linea **D31 Fce**]

Attuatore a stelo per:
finestre a sporgere, cupole.

Rod actuator for:
top hinged windows, domes.



2000N

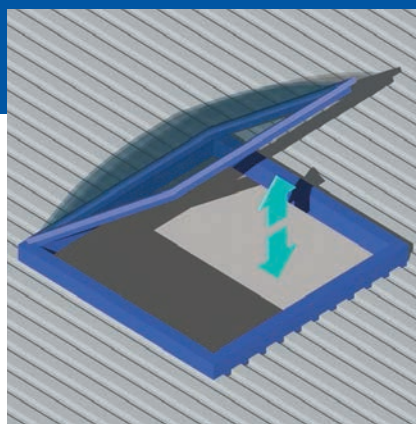


CE

Massima potenza
Maximum power

Ampia scelta di corse
Wide range of strokes

Assenza di manutenzione
Maintenance free



Grado di protezione dispositivi elettrici: IP 40 / *Protection degree electrical devices: IP 40*

Fine corsa chiusura-apertura: Microinterruttore / *Limit switch closing-opening: Microswitch*

Colore: Anodizzato Argento (A) / *Colour: Anodised Silver (A)*

Temperatura di funzionamento: -10°C +40°C / *Operating temperature: -10°C +40°C*

DATI TECNICI / TECHNICAL FEATURES

CODICE CODE	DESCRIZIONE DESCRIPTION	VOLTAGGIO VOLTAGE	SPINTA TRAZIONE THRUST TENSILE	CORSA STROKE	POTENZA ASSORBITA POWER CONSUMPTION	VELOCITÀ MIN. SPEED MIN.
2700027	D31 180 mm - 2 Att. - (A)	230 V~ / 50 Hz	2000 N	180 mm	350 W	ca. 14 mm/s
2700028	D31 300 mm - 2 Att. - (A)	230 V~ / 50 Hz	2000 N	300 mm	350 W	ca. 14 mm/s
2700339	D31 400 mm - 2 Att. - (A)	230 V~ / 50 Hz	2000 N	400 mm	350 W	ca. 14 mm/s
2700031	D31 500 mm - 2 Att. - (A)	230 V~ / 50 Hz	2000 N	500 mm	350 W	ca. 14 mm/s

I VALORI PRESTAZIONALI RIPORTATI NELLA TABELLA SONO VALORI MEDI VERIFICATI IN CONDIZIONI DI UTILIZZO STANDARD.
THE VALUES INDICATED ON THE TABLE ARE AVERAGE VALUES WERE RECORDED IN CONDITION OF NORMAL USE.

DESCRIZIONE DI CAPITOLATO

Attuatore elettrico lineare MINGARDI con movimento a stelo rigido ad alta resistenza ai carichi di punta. Funzionamento con tensione di alimentazione 230V~ 50 Hz. Conforme alle Direttive 2006/95 LVD - 2004/108 EMC. Dotato di microinterruttori di fine corsa e relè per il collegamento in parallelo. Protezione termica incorporata. Colore disponibile: anodizzato argento. Completo di accessori di fissaggio.

DESCRIPTION OF SPECIFICATIONS

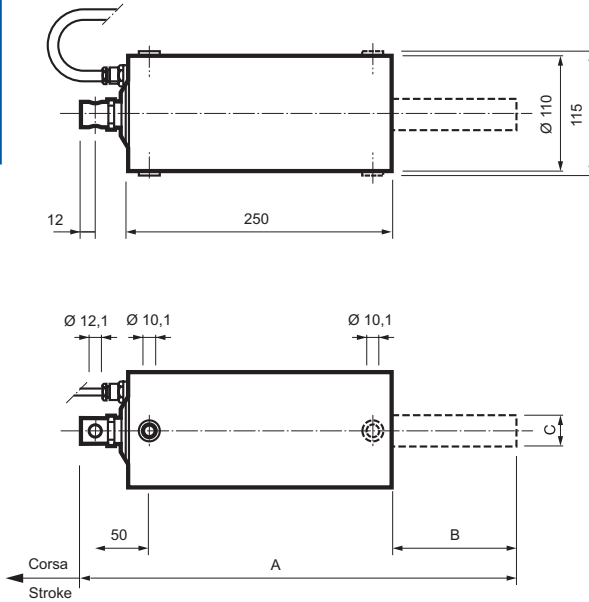
MINGARDI linear actuator with rigid rod movement, highly resistant to peak loads. Operation 230V~ 50 Hz power supply.

It complies with 2006/95 LVD - 2004/108 EMC directives.

It is equipped with limit switches and relays for the parallel connection. Incorporated thermal overload protection.

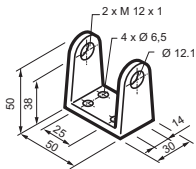
Available colours: anodised silver. Complete with fixing accessories.

D31 Fce Disegno dimensionale / Scale drawing

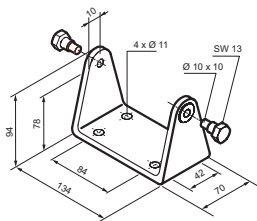


Corsa/Stroke	A	B	C
180	290	-	-
300	410	120	-
400	510	220	Ø 30
500	610	320	Ø 30

Accessori - Ricambi / Accessories - Spare parts



2700731



2700732

ACCESSORI DI FISSAGGIO / FIXING ACCESSORIES

CODICE
CODE

DESCRIZIONE / PREZZO CAD.
DESCRIPTION / PRICE EACH

RICAMBI / SPARE PARTS

CODICE
CODE

DESCRIZIONE / PREZZO CAD.
DESCRIPTION / PRICE EACH

2700731 Staffa anteriore per infisso
Front bracket for window frames

2700732 Gruppo staffa supporto motore
Motor support bracket

ACCESSORI DI COMANDO: per informazioni si prega di contattare il nostro servizio tecnico-commerciale
CONTROL ACCESSORIES: please contact our technical support service for further information