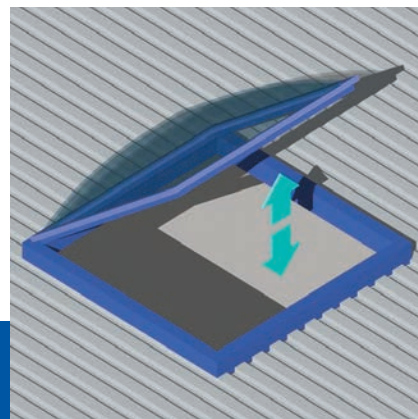
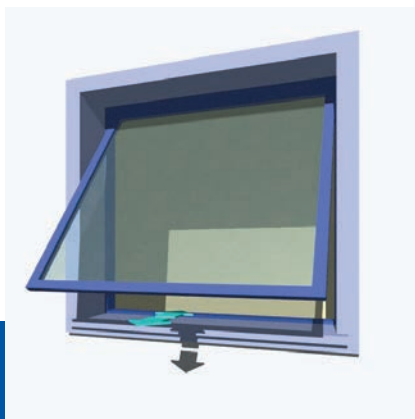


Attuatore a stelo per:
finestre a sporgere, cupole,
finestre a lamelle, pale
frangisole.

Rod actuator for:
top hinged windows, domes,
sunshades, louvre windows.

450N



Corsa regolabile
Adjustable stroke

Versioni disponibili:
230V AC e 24V CC
*Available versions:
230V AC and 24V DC*

Staffa di fissaggio
scorrevole lungo tutto il
corpo dell'attuatore
*Fixing bracket sliding along
the whole body*

Elevato grado di protezione
High protection degree

Assenza di manutenzione
Maintenance free



Per applicazioni che prevedono l'utilizzo del motore in esterno e quindi soggetto ad agenti atmosferici, si raccomanda di consultare il nostro servizio tecnico commerciale.
In case of outdoor applications please it is strongly recommended to ask for support to our technical service.

Grado di protezione dispositivi elettrici: IP 55 / *Protection degree electrical devices: IP 55*

Fine corsa chiusura-apertura: elettronico / *Limit switch closing-opening: electronic*

Colori: Anodizzato Argento (A) o Anodizzato Nero (N) / *Colours: Anodised Silver (A) or Anodised Black (N)*

Temperatura di funzionamento: -10°C +40°C / *Operating temperature: -10°C +40°C*

DESCRIZIONE DI CAPITOLATO

Attuatore elettrico lineare MINGARDI con movimento a stelo rigido ad alta resistenza ai carichi di punta. Funzionamento con tensione di alimentazione 230V~ 50 Hz Conforme alle Direttive 2006/95 LVD - 2004/108 EMC. Funzionamento con tensione di alimentazione 24V CC Conforme alla Direttiva 2004/108 EMC. Predisposto di sistema di fine corsa elettronico in apertura e in chiusura con protezione da sovraccarico. Corsa regolabile dall'esterno tramite un registro, collegabile in parallelo. Colori disponibili: anodizzato argento o nero. Completo di accessori di fissaggio.

DESCRIPTION OF SPECIFICATIONS

MINGARDI linear electric actuator with movement by a stiff rod that is highly resistant to maximum loads. Operating voltage: 230V~ 50 Hz in conformity with Directives 2006/95 LVD - 2004/108 EMC. Operating voltage: 24V DC in conformity with Directives 2004/108 EMC. Predisposed of a system of electronic limit switch in opening and closing with overload protection. The stroke can be adjusted from the outside by a register and it can be connected in parallel. Colours available: anodised silver or black. Complete with fixing supports.

230V AC DATI TECNICI / TECHNICAL FEATURES

CODICE CODE	DESCRIZIONE DESCRIPTION	VOLTAGGIO VOLTAGE	SPINTA TRAZIONE THRUST TENSILE	CORSA STROKE	POTENZA ASSORBITA POWER CONSUMPTION	VELOCITÀ MIN. SPEED MIN.
2700984	Euro 1+ 70 mm - (A)	230 V~ / 50 Hz	1000 N	70 mm	20 W	ca. 2,5 mm/s
2700991	Euro 1+ 70 mm - (N)	230 V~ / 50 Hz	1000 N	70 mm	20 W	ca. 2,5 mm/s
2700979	Euro 1+ 200 mm - (A)	230 V~ / 50 Hz	450 N	200 mm	25 W	ca. 10 mm/s
2700980	Euro 1+ 200 mm - (N)*	230 V~ / 50 Hz	450 N	200 mm	25 W	ca. 10 mm/s
2700981	Euro 1+ 300 mm - (A)	230 V~ / 50 Hz	450 N	300 mm	25 W	ca. 10 mm/s
2700993	Euro 1+ 300 mm - (N)*	230 V~ / 50 Hz	450 N	300 mm	25 W	ca. 10 mm/s
2700994	Euro 1+ 300 mm - (A)	230 V~ / 50 Hz	1000 N	300 mm	20 W	ca. 2,5 mm/s
2700995	Euro 1+ 300 mm - (N)	230 V~ / 50 Hz	1000 N	300 mm	20 W	ca. 2,5 mm/s
2700983	Euro 1+ 500 mm - (A)	230 V~ / 50 Hz	450 N	500 mm	25 W	ca. 10 mm/s

* Staffa supporto motore nera / Black motor support bracket

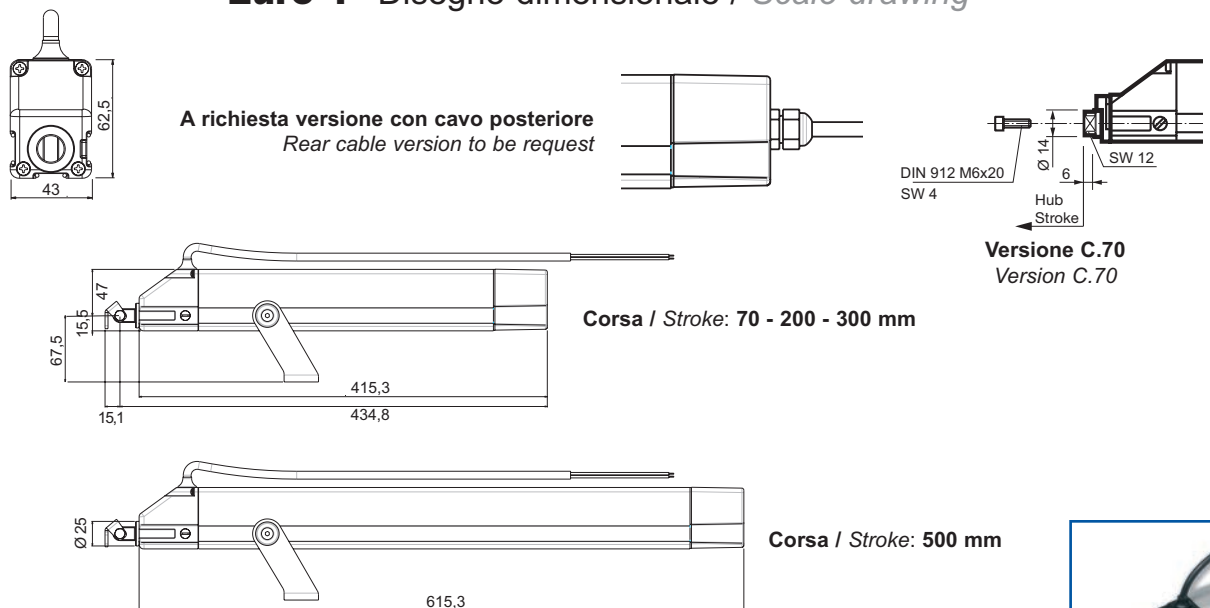
I VALORI PRESTAZIONALI RIPORTATI NELLA TABELLA SONO VALORI MEDI VERIFICATI IN CONDIZIONI DI UTILIZZO STANDARD.
THE VALUES INDICATED ON THE TABLE ARE AVERAGE VALUES WERE RECORDED IN CONDITION OF NORMAL USE.

24V DC DATI TECNICI / TECHNICAL FEATURES

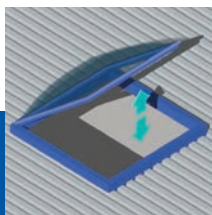
CODICE CODE	DESCRIZIONE DESCRIPTION	VOLTAGGIO VOLTAGE	SPINTA TRAZIONE THRUST TENSILE	CORSA STROKE	POTENZA ASSORBITA POWER CONSUMPTION	VELOCITÀ MIN. SPEED MIN.
2700986	Euro 1+ 70 mm - (A)	24 V =	1000 N	70 mm	16 W	ca. 2,5 mm/s
2700987	Euro 1+ 70 mm - (N)	24 V =	1000 N	70 mm	16 W	ca. 2,5 mm/s
2700967	Euro 1+ 200 mm - (A)	24 V =	450 N	200 mm	22 W	ca. 10 mm/s
2700988	Euro 1+ 200 mm - (N)*	24 V =	450 N	200 mm	22 W	ca. 10 mm/s
2700969	Euro 1+ 300 mm - (A)	24 V =	450 N	300 mm	22 W	ca. 10 mm/s
2700989	Euro 1+ 300 mm - (N)*	24 V =	450 N	300 mm	22 W	ca. 10 mm/s
2700990	Euro 1+ 300 mm - (A)	24 V =	1000 N	300 mm	16 W	ca. 2,5 mm/s
2700971	Euro 1+ 500 mm - (A)	24 V =	450 N	500 mm	22 W	ca. 10 mm/s

* Staffa supporto motore nera / Black motor support bracket

Euro 1+ Disegno dimensionale / Scale drawing



ACCESSORI DI COMANDO: per informazioni si prega di contattare il nostro servizio tecnico-commerciale
CONTROL ACCESSORIES: please contact our technical support service for further information



Accessori - Ricambi / Accessories - Spare parts

<p>2700064</p>	<p>2700393</p>	<p>2700693</p>	<p>2700694</p>
<p>2700102</p>	<p>2700105</p>	<p>2700107</p>	

ACCESSORI DI FISSAGGIO / FIXING ACCESSORIES

CODICE CODE	DESCRIZIONE DESCRIPTION
2700102	Perno anteriore per versioni frangisole Front pin for sunshades application

RICAMBI / SPARE PARTS

CODICE CODE	DESCRIZIONE DESCRIPTION
2700064	Gruppo staffa anteriore per infisso Front bracket for window frames
2700393	Staffa supporto motore (argento) Motor support bracket (silver)
2700107	2700064 + accessori per staffa motore (esclusa) 2700064 + accessories for motor bracket (not included)
2700113	Gruppo staffa supporto motore (nera) Motor support bracket (black)

ACCESSORI DI FISSAGGIO / FIXING ACCESSORIES c/s 70 mm

CODICE CODE	DESCRIZIONE DESCRIPTION
2700693	Gruppo accessori per forbici GEZE OL 90 Fittings for snap lock GEZE OL 90
2700694	Gruppo accessori per forbici GEZE OL 100 Fittings for snap lock GEZE OL 100

RICAMBI Corsa 70 mm / SPARE PARTS Stroke 70 mm

CODICE CODE	DESCRIZIONE DESCRIPTION
2700105	Gruppo staffa supporto motore Motor support bracket